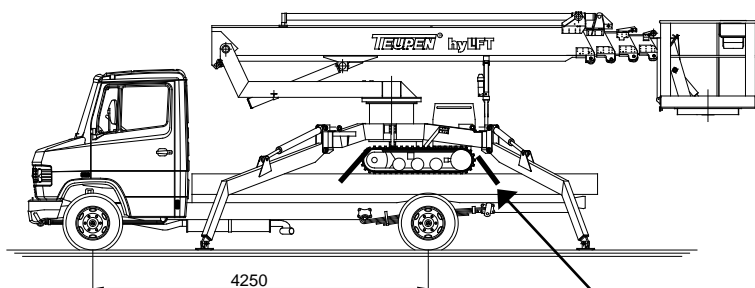


## D R I E - I N - E E N

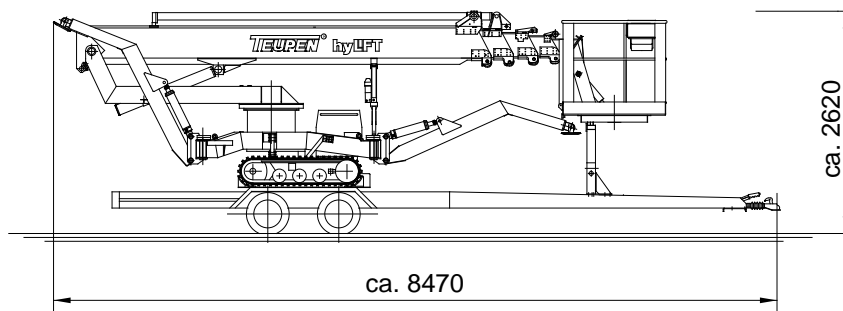
### als vrachtwagenopbouw



Max. laadvloerhoogte:	900 mm (onbeladen)
(met oprijplaten)	1100 mm)
Max. breedte vrachtwagen:	2400 mm
Min. opbouwlengthe:	5600 mm
(geen standaardopbouw)	
Min. laadvermogen:	2700 kg
Min. wielbasis:	4250 mm

Bij gebruik rechtstreeks vanaf de vrachtwagen dient die hoogwerker onwrikbaar op de wagen te worden vastgezet!

### als aanhanger



### zelfrijdend

