

## COMPACT 8/10 N



- Transporthoogte 1,99 m (Compact 8)
- Breedte 0,81 m
- Hefvermogen 350 kg (Compact 8)
- Bodemvrijheid 12,5 cm
- Kantel beveiliging (Pot Hole Protector)

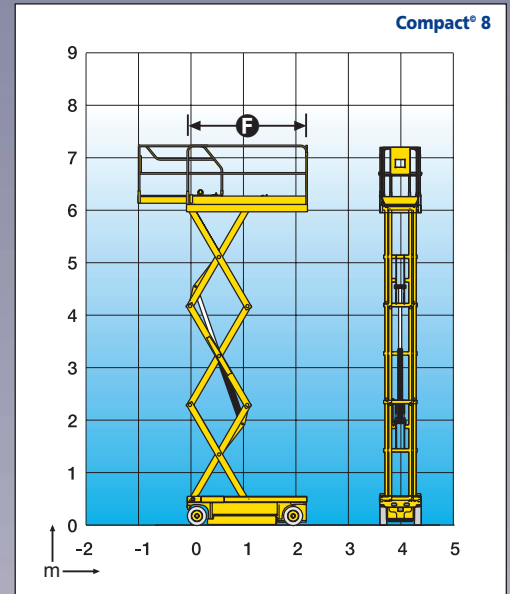
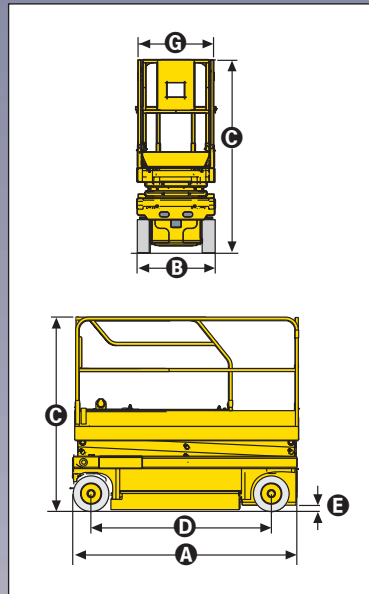


# COMPACT 8/10 N

# Elektrische schaarlift

## De Haulotte® voordelen

- De transporthoogte maakt het mogelijk door standaard deuropeningen te rijden.
- Breedte van 0,81 m. maakt werken in kleine ruimtes mogelijk.
- Draaicirkel van 2,38 m (uitwendig) voor beter manoeuvreren.
- Kantelbeveiliging en overlastbeveiliging voor verhoogde veiligheid.
- Verrijdbaar op volle hoogte.
- Grote autonomie.
- Robuust, betrouwbaar en eenvoudig te onderhouden.



## STANDAARD KENMERKEN

- Neerklapbare leuningen (Compact 10 N)
- Bevestiging veiligheidsgordel
- Markeringsvrije banden
- Uitschuifplatform 0,92 m
- Scheefstandmelder 2°
- Lastbeveiliging op het platform
- 2 rijdsnelheden
- Aandrijving / sturend op 2 wielen
- Manuele remdeblokking
- 24 V - 4 x 6 V. batterijen
- 30 Amp. Acculader
- Batterij laadindicator
- Urenteller
- Claxon op het platform
- Sleepogen / hijsogen
- Nood daal systeem

## OPTIES EN ACCESSOIRES

- Signaal bij het rijden
- 230 V. aansluiting op het platform
- Werkklamp
- Flitslicht
- 1,5 m. verlenging kabel platformbediening
- biologische hydrauliek olie
- centraal vulsysteem accu's
- signaal bij alle bewegingen
- Overbelastingbeveiliging

## KENMERKEN

	Compact 8	Compact 10 N
Werkhoogte	8,18 m	10 m
Platformhoogte	6,18 m	8 m
Verrijdbaar op volle hoogte	6,18 m	8 m
Max. werklust	350 kg	230 kg
<b>A</b> Transport lengte	2,31 m	
Met opstap	2,48 m	
<b>B</b> Breedte	0,81 m	
<b>C</b> Hoogte ingeklapt (incl. leuningen)	1,99 m	2,18 m
Platformhoogte ingeklapt	1,14 m	1,33 m
<b>D</b> Wielbasis	1,86 m	
<b>E</b> Bodem vrijheid	12,5 cm	
Met kantel beveiliging uit	2,5 cm	
<b>F</b> x <b>G</b> Platform afmetingen	2,3 m x 0,8 m	
Afm. Uitschuif platform	0,92 m	
Capaciteit uitschuifdeck	150 kg	120 kg
Rijdsnelheid	1 km/u - 3,5 km/u	
Draaicirkel binnenwerks	0,34 m	
Draaicirkel buitenwerks	2,38 m	
Heffen / dalen in sec.	37 sec / 41 sec	51 sec/42 sec
Hellingspercentage	25%	23%
Scheefstand melder	2°	
Bediening	Proportioneel	
Batterijen	180 Amp/u	
Banden ("non marking")	Massief rubber 38 x 13 x 5 cm	
Hydraulische tank	27 l	
Totaal gewicht	1 730 kg	2 160 kg



**Haulotte**   
GROUP

HAULOTTE NETHERLANDS BV • Brieltjenspolder 30 • 4921 PJ Made  
TEL : +31 (0) 162 670 707 • FAX : +31 (0) 162 670 710 • E.mail : info@haulotte.nl

Haulotte Group - La Péronnière - BP 9 - 42152 l'Horme - France • Tél : +33 (0)4 77 29 24 24 - Fax : +33 (0)4 77 29 43 95  
e.mail - haulotte@haulotte.com • web : http://www.haulotte.com